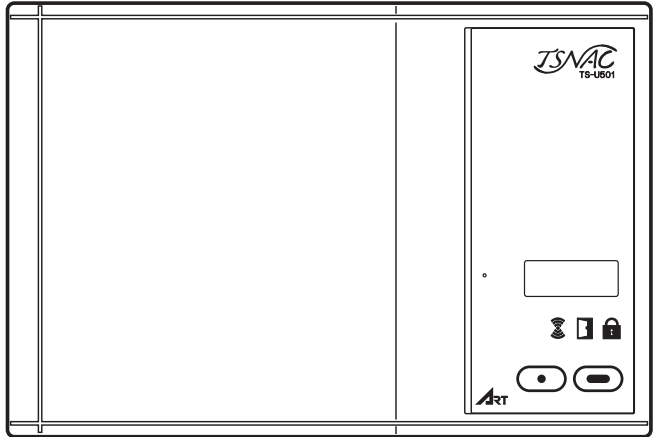


アドミッションコントローラ

型式

TS-U501



梱包の内容

- |                         |    |
|-------------------------|----|
| 1) コントローラ TS-U501       | 1台 |
| 2) TSアダプタ               | 1台 |
| 3) 取付ネジ (M3. 8×20 丸木ねじ) | 3本 |
| 4) 取扱説明書 (本書)           | 1枚 |

# 安全にお使いいただくために

## ■工事担当者の方へ（設置時のご注意）

### ⚠ 注意

1. 次のような場所に設置しますと、故障や破損の原因となりますので避けてください。
  - ・直射日光のあたる場所、冷暖房機の近くや屋外。
  - ・湿気が多い場所や水・薬品等がかかるおそれのある場所。
  - ・ごみやほこりの多い場所、有害ガスの発生する場所。
2. 装置の破損や動作異常を避けるために、ケーブルの接続、端末機器の登録は取扱説明書に従って正しく行ってください。
3. 装置を分解・改造しないでください。
4. 落としたり、強い衝撃を与えないでください。

## ■お客様へ（使用上のご注意）

### ⚠ 注意

装置を分解・改造しないでください。

#### ★停電のときは

電気錠の制御は停電と同時にできなくなりますので、施解錠はキーで行ってください。

\* オプションのバッテリー装置を接続すると、約30分間通常どおりお使いいただけます。また設定により停電時に電気錠を解錠することが可能です。

#### ★動作不良、異常動作が起きたら

本装置は精密電子機器のため、外部からのノイズや雷によって、停止したり、異常な動作・表示をすることがあります。異常な動作のまま放置しておく、発熱したり、装置の破損につながることもありますので、電源スイッチを一度切ってから、約5秒後に再び入れてください。

ほとんどの場合はこの処置で動作が回復しますが、まだ異常があるときは、電源スイッチを切って、当社または代行店にご連絡ください。

#### ■部品の点検・交換のお願い

スイッチング電源ユニットには、一般的に経時劣化があります。5年を目安に、正規の電圧を出力しているか、内部のコンデンサーが変形していないかなど、代行店または当社に点検を依頼してください。

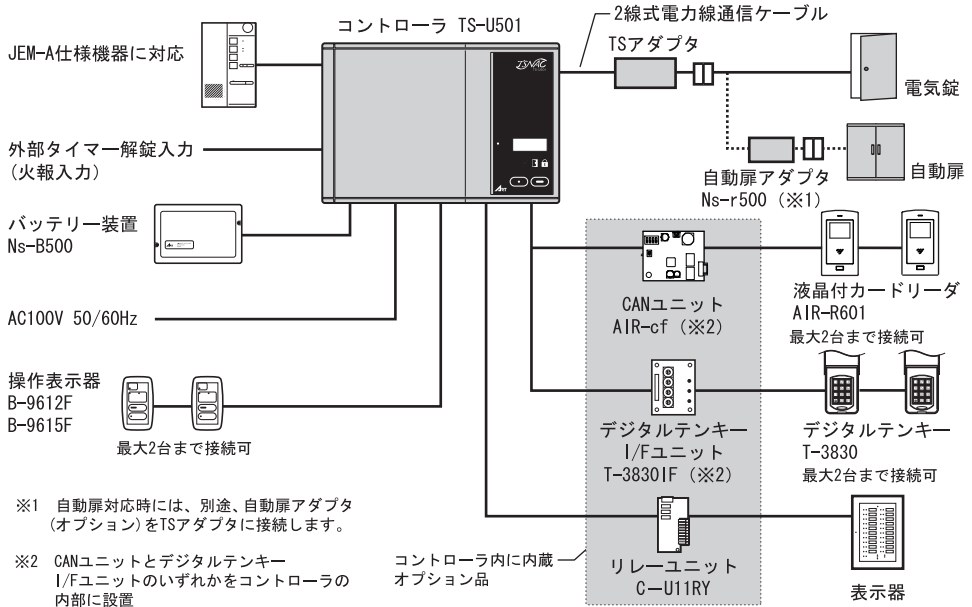
消耗により交換が必要な部品

交換の際は、当社または代行店にご連絡ください。

● バッテリー装置（オプション Ns-B500）

交換目安年数：3年（使用条件による）

# システム構成（主な特長）



TS-U501は、マンションや住宅などの出入口の扉に取り付けられた電気錠の施錠・解錠を操作する一回線専用のコントローラです。多量の電気錠に対応し、オプションの操作表示器、テンキー、カードリーダーと組み合わせお使いいただけます。

## ■主な特長

- ・コントローラを取り付けた場所から、出入口の電気錠の施錠／解錠ができます。
- ・扉の状態（開閉） 電気錠の状態（施錠・解錠）がアイコン表示灯で確認できます。
- ・電気錠動作モードを「A：自動施錠モード」「B：施錠解除繰り返しモード」および、本体電源投入時にタイマー動作を一時的に保留する機能が追加された「PAモード」「PBモード」の4種から選択できます。
- ・インターホンやHAシステム（JEM-A仕様）に対応した入出力を備えています。
- ・コントローラから電気錠（アダプタ付）までの配線は2線無極性のため省配線化および誤配線防止がはかれます。
- ・内蔵タイマー機能により最大3種類の時間帯に電気錠を連続解錠できます。
- ・カウンター機能によりメンテナンス時に電気錠の使用頻度やエラーの発生頻度を確認できます。

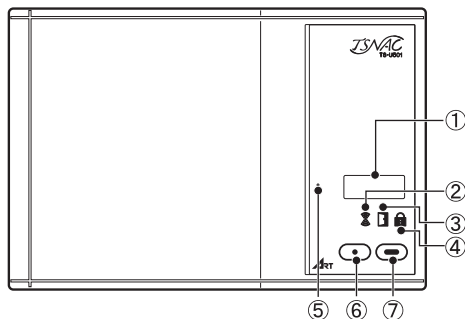
## ■オプション機能

- ・リレーユニットC-U11RYを使用することで外部の警報装置などに扉、電気錠の状態を知らせることができます。
  - ・停電時でも、バッテリー装置Ns-B500を使用することで電気錠の解錠ができます。
  - ・操作表示器B-9612FまたはB-9615Fを最大2台まで接続できます。
  - ・デジタルテンキーI/FユニットT-3830IFを使用し4桁の暗証番号を認証することで、テンキーT-3830を操作して電気錠の解錠ができます。なお、T-3830は最大2台まで接続できます。
  - ・CANユニットAIR-cfを使用し、液晶付カードリーダーAIR-R601を操作して電気錠の解錠ができます。なお、AIR-R601は最大2台まで接続できます。
- ※T-3830IFまたはCANユニットはいずれか1つが内蔵できます。

# 各部の名称とはたらき

## コントローラ

### ■外観図



#### ①LCD画面

時刻およびタイマー解錠状態を表示します  
また、設定時には設定内容の表示を行います。

#### ②警報アイコン表示灯（橙色）

電気錠または扉に異常が発生したときに点灯  
します。

#### ③開扉アイコン表示灯（赤色）

扉が開いているときに点灯します。

#### ④施解錠アイコン表示灯（赤色・緑色・橙色※）

設定により、点灯状態が変わります。  
・施錠時に緑色、解錠時に赤色  
（施錠時に消灯、解錠時に緑色）  
※設定時または通信のエラー発生時に橙色に  
なります。

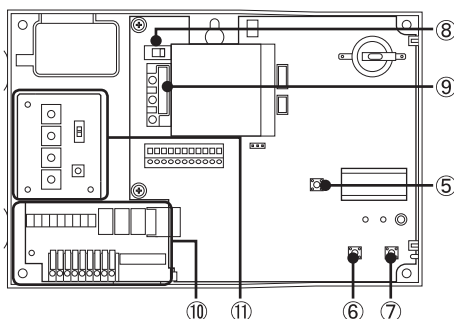
#### ⑤運用／設定ボタン

簡易時刻設定をする、または設定モードに  
することができます。

#### ⑥一回解錠（送り）ボタン

- ・運用モード時：  
Aモード…押すと電気錠を解錠します。  
Bモード…押すごとに解錠/施錠を繰り返します。
- ・設定モード時：  
A・Bモード…設定項目の送りを行います。

### ■内部盤面図



#### ⑦連続解錠（SET）ボタン

- ・運用モード時：  
A・Bモード…押すごとに解錠/施錠を繰り返します。
- ・設定モード時：  
A・Bモード…設定項目の確定を行います。

#### ⑧電源スイッチ

ONにすると電源が供給されます。

#### ⑨AC電源端子入力

AC電源ケーブルを接続します。

#### ⑩リレーユニット（オプション）

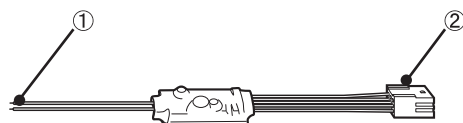
解錠、開扉、警報の3種類の信号を出力します。

#### ⑪デジタルテンキーI/Fユニット または CANユニット（オプション）

テンキーT-3830を接続する場合はIFユニットを、  
リーダーAIR-R601を接続する場合はCANユニットを  
取り付けます（どちらか1点のみ）。

- ・T-3830IF取付け方法：  
I/Fユニットの下の基板を3本のボスに通し、  
下ケースにあるツメにはめ込みます。  
上の基板をボスの上のにのせてI/Fユニットに  
付属されている3本のボスで固定します。
- ・CANユニット取付け方法：  
CANユニットをボスの上のにのせてCANユニットに  
付属されているビス2本を対角線に取付け、  
下ケースに固定します。

## TSアダプタ



#### ①通信ケーブル

コントローラに接続するケーブルです。TSア  
ダプタ接続端子（TB1 10, 11）に接続します。

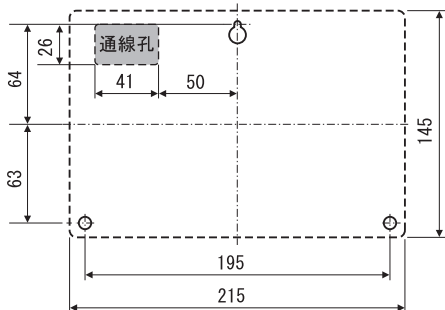
#### ②電気錠ケーブル

電気錠に接続するケーブルです。接続方法に  
ついては、「TSアダプタと電気錠の接続方法」  
を参照ください。

# 設置

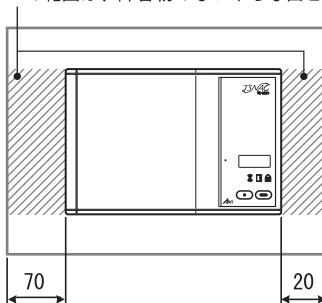
## ■手順

- 1 コントローラを取り付ける壁面に、あらかじめ取り付け穴とケーブルが通せる通線孔を開けてください。

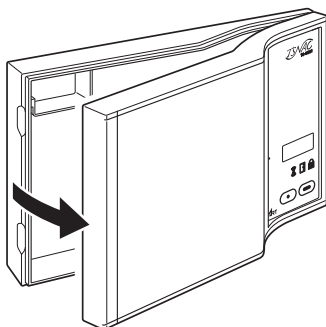


取り付け寸法（単位：mm）

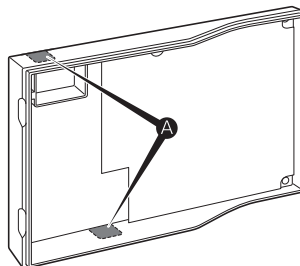
この範囲は、障害物のない平らな面とすること



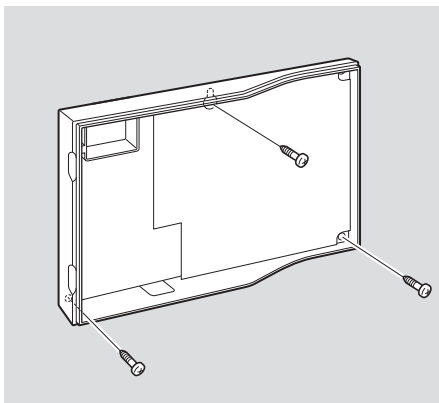
- 2 図のようにゆっくりとカバーを外してください。



- 3 各種接続機器、外部機器と接続します（「接続」参照）。  
必要に応じて、通線孔(A)をニッパでカットしてください。

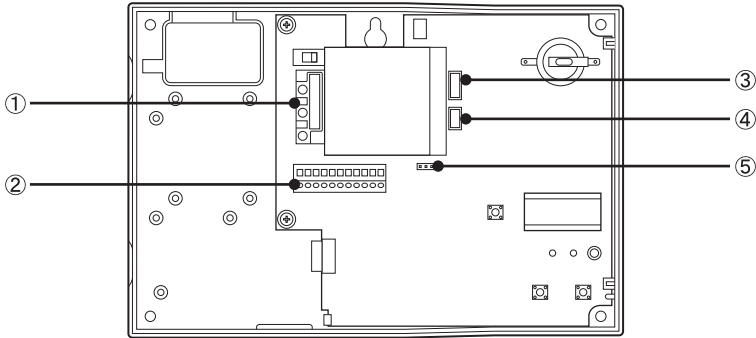


- 4 取付ネジ M3,8×20でコントローラを取り付けます。  
設定（「設定」参照）が終了してからカバーを取り付けます。  
このとき、ケーブルがカバーに挟まれていないことを必ず確認してください。



# 接続

## 端子説明



### ①電源入力端子

1	FG		
2	□	AC100V	AC100V 50/60Hz 13W
3			

### ②操作表示器・外部タイマー・TSアダプタ用端子 (TB1)

1	赤	COM	DC24V
2	茶	連続解錠入力	無電圧a接点 (ワンショット) 接点容量 DC24V 2~20mA
3	緑	一回解錠入力	無電圧a接点 (ワンショット) 接点容量 DC24V 2~20mA
4	黒	電源表示	GND
5	橙	解錠表示 (緑)	DC24V 30mA以下 施解錠アイコン表示灯が解錠時緑色の場合
6	黄	解錠表示 (赤)	DC24V 30mA以下 施解錠アイコン表示灯が解錠時赤色の場合
7	白	開扉表示	DC24V 30mA以下
8	青	□ 外部タイマー入力 (火報入力)	無電圧a接点 (連続) 接点容量 DC24V 2~20mA
9	青		
10	灰	□ TSアダプタ通信	TSアダプタ接続端子 DC24V 無極性
11	灰		

※連続解錠入力、一回解錠入力、外部タイマー入力を使用する場合  
 一つの操作ボタンにて複数のTS-U501へ入力を行う時は、必ず各装置の入力をリレー等で分けてください。  
 パラ接続、渡り接続などはできません。

### ③ JEM-Aコネクタ (CN8)

1	□	制御入力	無電圧a接点 (ワンショット) 接点容量 DC24V 2~20mA
2			
3	□	モニター出力	オープンコレクタ DC24V 30mA以下
4			

### ④外部電源コネクタ (CN1)

1	DC24V出力	バッテリー装置接続コネクタ (バッテリー装置に付属している専用コネクタを接続します)
2	DC24V入力	
3	GND	

### ⑤外部バッテリー使用設定ジャンパーピン (J1)

1-2	外部なし	バッテリー装置未使用時
2-3	外部あり	バッテリー装置使用時



※バッテリー装置使用時は、上記ピンによりバッテリー装置を介して電源を供給する運用に切替わります。

# TSアダプタと電気錠の接続方法

## 対応電気錠

電気錠タイプ	美和ロック (株)	(株) ゴール	(資) 堀商店	(株) ユーシン・ショウワ	ロックマンジャパン (株)
通電時解錠型電気錠	ALT, ALTA, AMT, AMTA, AUT, AUTA, ALGT50	EST, ELT, ESTP, ELTP, ESM, ELM, EUT, EUTP, ESB, EXM, CMT, ELB	6110, 6120, 6210, 6220		
通電時解錠型電気ストライク	AST		3103, 3106		
通電時施錠型電気錠	ALR, ALRA, AMR, AMRA, AUR, AURA, ALGR50	ESR, ELR, EUR, ESRP, ELRP, EURP, CMR	6112, 6122, 6212, 6222		
通電時施錠型電気ストライク	ASR		3123, 3126		
モーター式解錠型本締電気錠	AL3M, AFF	AHEM, EM, SXE		EMX	
瞬時通電施錠型電気錠	ALA, ANS, AUS, ALS, AMS, ALG50	EXS, EZS	6111, 6121, 6211, 6221		
電磁ロック					LC-4500DLSS
自動扉	TSアダプタの先にオプションの自動扉アダプタNs-r500を接続してください。				

## 美和ロック株式会社の場合

TSアダプタの電気錠ケーブルを電気錠に接続してください。

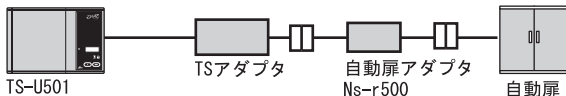
## 美和ロック株式会社以外の場合

電気錠に接続するコネクタを切断して、下表の電線をそれぞれハンダ付けの上、絶縁処理を行ってください（“－”は使用しない線となります）。※使用しない線は、必ず絶縁処理を行ってください。

		TSアダプタ						
		橙	白	黄	黒	赤	茶	青
株式会社ゴール	EUT, EUTP, EUR, EURP	青	白	－	－	黄	赤	緑
	EST, ELT, ESTP, ELTP, ESM, ELM, ESB, ELB, EXM, ESR, ELR, ESRP, ELRP	青	白	－	－	茶	緑	赤
	CMT, CMR	黒	橙	－	青	茶	緑	赤
	EXS, EZS	緑	白	－	－	黄	茶	赤
	AHEM, EM, SXE	青	白	茶	－	黄	赤	緑
合資会社堀商店	6110, 6120, 6210, 6220	灰	白	－	－	青	黒	赤
	6112, 6122, 6212, 6222	灰	白	－	－	青	黒	黄
	3103, 3106	灰	白	－	茶	青	黒	赤
	3123, 3126	灰	白	－	茶	青	黒	黄
	6111, 6121, 6211, 6221	灰	白	－	－	青	赤	黄
株式会社ユーシン・ショウワ	EMX	黄	緑	柿	－	青	黒	赤
ロックマンジャパン株式会社	LC-4500DLSS	灰	白	－	緑	橙	黄	茶

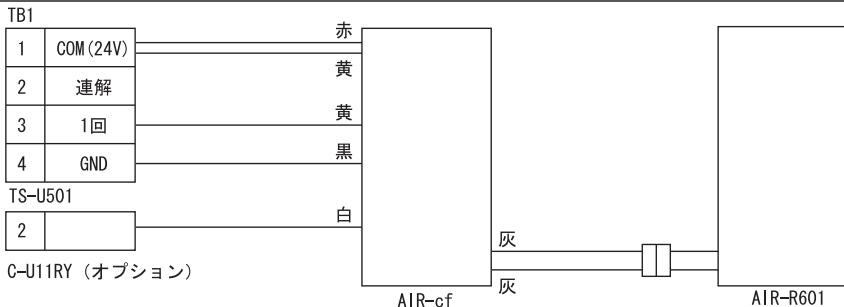
# オプション品の接続方法

## 自動扉



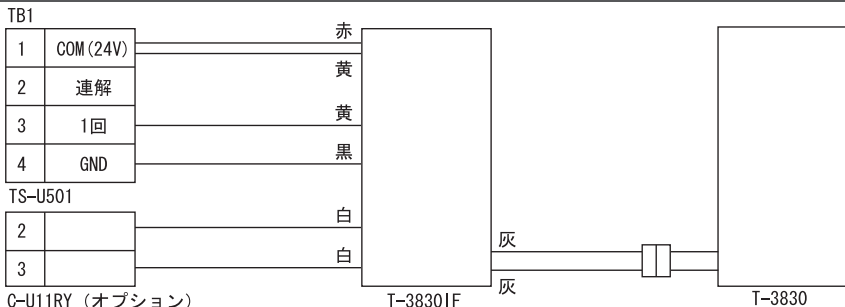
※自動扉を接続する場合は、TSアダプタと自動扉の間に自動扉アダプタを接続します。

## AIR-R601



※AIR-R601での施解錠表示が不要な場合はC-U11RYは不要です。未使用配線は絶縁処理をしてください。

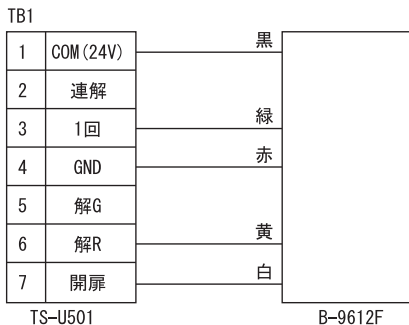
## T-3830



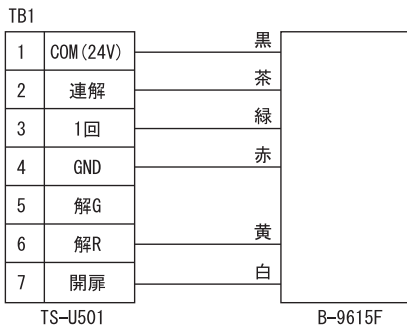
※T-3830での解錠表示が不要の場合はC-U11RYは不要です。未使用配線は絶縁処理をしてください。

## 操作表示器

### ■ B-9612F



### ■ B-9615F



※施解錠アイコン表示灯を0に設定した場合は、黄配線をTB1の5(解G)へ接続してください(6(解R)は接続しない)。



# 運用モード時の機能説明

## タイマーによる解錠中の表示

- ① 現在時刻が表示されます。
- ② タイマーによる解錠中は、LCD画面に「🔓」が表示されます。
- ③ 当日に解錠予定があるタイマーの時間帯（設定されている1～3の時間帯）が表示されます。



## 簡易時刻設定

- ① 運用／設定ボタンを長押しし、「ピー」と鳴動中（2秒間以内）に連続解錠（SET）ボタンを押す（運用／設定ボタンは押したまま）と、正時リセット（0～29分のときは切り捨て、30～59分のときは繰り上げ）が行われます。

例：10:02のとき→10:00にリセット。

## 設定表

設定番号	設定項目	工場出荷時設定値		説明ページ
—	現在時刻設定	表示なし	-:--	P. 9
0	タイマーによる解錠設定	設定なし	0:--	P. 10
1	ブザー音有無	ブザー音有効	!on	P. 11
2	動作モード設定	Aモード	2:-A	
3	電気錠種設定	通電時解錠型電気錠 20万回警告なし	3:-0 A:FF	
4	解錠時間設定	10秒	4:10	
5	開扉警報時間設定	30秒	5:30	P. 12
6	施解錠アイコン表示灯設定	施錠時：緑色 解錠時：赤色	6:-1	
7	停電時解錠設定	停電時解錠なし	7:FF	
8	コントローラ⇄TSアダプタ通信テスト	--		
9	セルフチェック	--		
10	電気錠動作回数カウント表示	0回	10:--	
11	解錠不良回数カウント表示	0回	11:--	P. 13
12	施錠不良回数カウント表示	0回	12:--	
13	開扉警報回数カウント表示	0回	13:--	
14	こじあけ回数カウント表示	0回	14:--	
15	電気錠動作回数リセット	--		
16	全警報回数リセット	--		

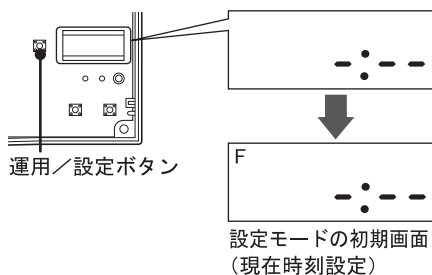
# 設定

## 設定モードへの切り替え

コントローラの設定は、設定モードに切り替えてから行います。

コントローラのカバーを開き、以下の手順で設定モードに切り替えてください。

- ①運用／設定ボタンを長押しし、「ピー」と2秒鳴動したらボタンを離す  
「ピッピー」と鳴動し、設定モードに切り替わります。設定モード中は、LCD画面に「F」が表示されます。



- ②設定が終わったら、運用／設定ボタンを押す  
運用モードに戻ります。

## 現在時刻設定

現在時刻が設定されている場合には、運用モード時のLCD画面に現在時刻が表示されます。

- ①設定モードに切り替え、SETボタンを押す
- ②送りボタンを押して時を選択し、SETボタンを押す



送りボタンを押すたびに、時が切り替わります。

時刻をクリアする場合は、「-:--」を選択し、SETボタンを押してください。

- ③送りボタンを押して分の10の位を選択し、SETボタンを押す



送りボタンを押すたびに、分の10の位が切り替わります。

- ④送りボタンを押して分の1の位を選択し、SETボタンを押す



送りボタンを押すたびに、分の1の位が切り替わります。

- ⑤送りボタンを押して曜日を選択し、SETボタンを押す



送りボタンを押すたびに、曜日が切り替わります。

SETボタンを押した時点で、秒カウントが0秒に設定されます。

## 0: タイマーによる解錠設定

①設定モードに切り替え、送りボタンを押して「0」を選択し、SETボタンを押す

②送りボタンを押して設定するタイマー1~3を選択する



送りボタンを押すたびに、タイマー1の「始」→「終」→タイマー2の「始」→「終」→タイマー3の「始」→「終」→タイマー未選択表示の順に切り替わります。タイマー未選択表示のときに、SETボタンを押すと、手順①の画面に戻ります。

③送りボタンを押して各タイマーの「終」表示の時に、SETボタンを押す



送りボタンを押すたびに、時が切り替わります。

④送りボタンを押して開始時刻の分設定を選択し、SETボタンを押す



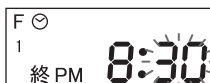
送りボタンを押すたびに、5分単位で進みます。

⑤送りボタンを押して終了時刻の時を選択し、SETボタンを押す



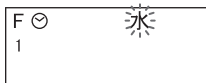
送りボタンを押すたびに、時が切り替わります。

⑥送りボタンを押して終了時刻の分設定を選択し、SETボタンを押す



送りボタンを押すたびに、5分単位で進みます。

⑦送りボタンを押して曜日を選択しSETボタンを押す



すべての曜日（日から土まで）について、タイマーの対象にする／しないを設定します。SETボタンを押すたびに「対象にする」（早い点滅）と「対象にしない」（遅い点滅）が切り替わり、送りボタンで選択します。

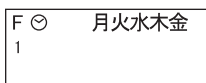
⑧「土」の設定が終わったら、送りボタンを押す



タイマーの対象となる曜日が表示されます。

⑨SETボタンを押す

例：月～金曜日がタイマー対象日



手順②に戻ります。

⑩必要に応じて、他のタイマーの設定を行う手順②～⑨を繰り返してください。

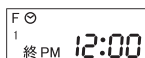
### 【12:00】設定に関する注意事項

【12:00】は、AMとPMで以下の時間を表します。

LCD画面



深夜0:00を表します。



正午0:00を表します。

## 1：ブザー音有無

①設定モードに切り替え、送りボタンを押して「1」を選択し、SETボタンを押す

②送りボタンを押し、設定を選択する

有りの場合：

F  
1:ON

無しの場合：

F  
1:FF

③SETボタンを押す

## 2：動作モード設定

①設定モードに切り替え、送りボタンを押して「2」を選択し、SETボタンを押す

②送りボタンを押し、設定を選択する

Aモードにする場合： Bモードにする場合：

F  
2:-A

F  
2:-b

PAモードにする場合： PBモードにする場合：

F  
2:PA

F  
2:PB

※PA、PBモード

通常のA、Bモードに以下の電源投入時のタイマー保留機能が追加されます。

タイマー保留解除：ボタン操作を行う

停電復旧時など、人の操作判断が必要な場合に使用するモードです。

③SETボタンを押す

## 3：電気錠種設定

●電気錠種の設定

①設定モードに切り替え、送りボタンを押して「3」を選択し、SETボタンを押す

②送りボタンを押して番号を選択する

例：通電時解錠型電気錠

F  
3:-0

電気錠種	番号
通電時解錠型電気錠	0
通電時解錠型電気ストライク	1
通電時施錠型電気錠	2
通電時施錠型電気ストライク	3
モータ式施錠型本締電気錠	4
瞬時通電施錠型電気錠	5
電磁ロック	6
自動扉	7

③SETボタンを押す

●20万回以上警告の設定

④送りボタンを押し、設定を選択する

有りの場合：

F  
A:ON

無しの場合：

F  
A:FF

設定	説明
有りの場合	警告が表示されます。
無しの場合	警告は表示されません。

⑤SETボタンを押す

20万回以上警告について

動作回数が20万回以上になるとメンテナンスを促す警告を表示します。メンテナンスの目安としてお考えください。

連絡先：アートサービス株式会社  
044-422-1081

警告内容



開扉アイコン表示灯 および施錠アイコン表示灯が同時に1分間隔で10秒点滅表示します。電気錠使用回数カウント表示を確認すると警告が消え、10万回後に再度警告が発生します。

## 4：解錠時間設定

①設定モードに切り替え、送りボタンを押して「4」を選択し、SETボタンを押す

②送りボタンを押して時間を選択する

1秒

F  
4:01

5秒

F  
4:05

10秒

F  
4:10

20秒

F  
4:20

30秒

F  
4:30

60秒

F  
4:60

③SETボタンを押す

## 5：開扉警報時間設定

①設定モードに切り替え、送りボタンを押して「5」を選択し、SETボタンを押す

②送りボタンを押して時間を選択する

0秒（警報なし）

30秒

F  
5:00

F  
5:30

1分

2分

F  
5:-1

F  
5:-2

3分

5分

F  
5:-3

F  
5:-5

③SETボタンを押す

## 6：施錠アイコン表示灯設定

①設定モードに切り替え、送りボタンを押して「6」を選択し、SETボタンを押す

②送りボタンを押して番号を選択する

施錠アイコン表示灯の状態	番号
施錠時：消灯	0
解錠時：緑色	
施錠時：緑色	1
解錠時：赤色	

③SETボタンを押す

## 7：停電時解錠設定

停電時の動作には、オプションのバッテリー装置が必要です。

①設定モードに切り替え、送りボタンを押して「7」を選択し、SETボタンを押す

②送りボタンを押し、設定を選択する

有りの場合：

無しの場合：

F  
7:0n

F  
7:FF

設定	説明
有りの場合	停電時、連続解錠となります。
無しの場合	停電時、通常動作のままとなります。

③SETボタンを押す

## 8：コントローラ⇄TSアダプタ通信テスト

①設定モードに切り替え、送りボタンを押して「8」を選択し、SETボタンを押す  
通信テストを10秒間行い、コントローラとTSアダプタ間で正常に通信がとれているか確認します。

②通信テストの結果を確認する

通信が正常の場合：

通信が異常の場合：

F  
8:00

F  
8:HH

③SETボタンを押す

## 9：セルフチェック

①設定モードに切り替え、送りボタンを押して「9」を選択し、SETボタンを押す  
セルフチェックを2秒間行い、内部のメモリを確認します。

②セルフチェックの結果を確認する

メモリが正常の場合：

メモリが異常の場合：

F  
9:00

F  
9:HH

※メモリが異常の場合はオールクリアを行ってください。

③SETボタンを押す

## 10：電気錠動作回数カウント表示

①設定モードに切り替え、送りボタンを押して「10」を選択する

②カウント状態を確認する

回数に応じ、2桁の番号で表示されます。

回数	番号
0回	--
1~10,000回	00
⋮	⋮
980,001~990,000回	98
990,001回以上	99

### 11：解錠不良回数カウント表示

- ①設定モードに切り替え、送りボタンを押して「11」を選択する
- ②カウント状態を確認する  
回数に応じ、2桁の番号で表示されます。

回数	番号
0回	--
1~10回	00
⋮	⋮
981~990回	98
991回以上	99

### 12：施錠不良回数カウント表示

- ①設定モードに切り替え、送りボタンを押して「12」を選択する
- ②カウント状態を確認する  
回数に応じ、2桁の番号で表示されます。

回数	番号
0回	--
1~10回	00
⋮	⋮
981~990回	98
991回以上	99

### 13：開扉警報回数カウント表示

- ①設定モードに切り替え、送りボタンを押して「13」を選択する
- ②カウント状態を確認する  
回数に応じ、2桁の番号で表示されます。

回数	番号
0回	--
1~10回	00
⋮	⋮
981~990回	98
991回以上	99

### 14：こじあけ回数カウント表示

- ①設定モードに切り替え、送りボタンを押して「14」を選択する
- ②カウント状態を確認する  
回数に応じ、2桁の番号で表示されます。

回数	番号
0回	--
1~10回	00
⋮	⋮
981~990回	98
991回以上	99

### 15：電気錠動作回数リセット

- ①設定モードに切り替え、送りボタンを押して「15」を選択し、SETボタンを押す
- ②送りボタンを5秒以上長押しする  
電気錠動作回数リセットされます。
- ③SETボタンを押す

### 16：全警報回数リセット

全警報回数とは、解錠不良回数、施錠不良回数、開扉警報回数、こじあけ回数の総称です。

- ①設定モードに切り替え、送りボタンを押して「16」を選択し、SETボタンを押す
- ②送りボタンを5秒以上長押しする  
全警報回数リセットされます。
- ③SETボタンを押す

### オールクリア

オールクリアを行うと、現在時刻、電気錠動作回数および全警報回数以外が工場出荷時の設定値となります。

- ①電源をOFFにする
- ②運用/設定ボタン、送りボタン、SETボタンの3つを同時に押しながら電源をONにする  
5秒経過後、オールクリアが完了します。
- ③ボタンを離す
- ④オールクリアの結果を確認する

結果が正常の場合： 結果が異常の場合：

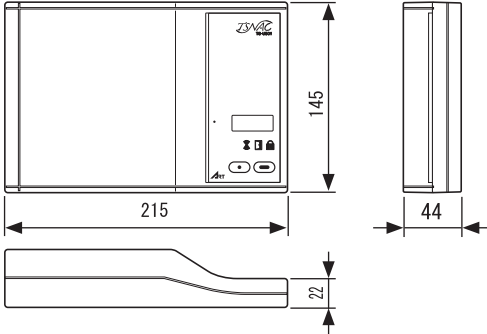


- ⑤電源を再投入する

# 仕様

TS-U501 コントローラ

付属品 TSアダプタ



項目		仕様	
構成	回線数	1回線	
	外形寸法	215 (W) × 145 (H) × 44 (D) mm	
	重量	約450g	
	材質	難燃ABS 樹脂製	
電氣的仕様	成型色	ライトグレー	
	電源電圧	AC100V ±10% 50/60Hz	
	消費電力	13W	
	制御方式	CPU制御	
	通信方法	2線式電力線通信	
	表示灯表示	警報：橙色 閉扉：赤色	
	操作スイッチ	施錠錠：緑色または赤色（設定による） 一回解錠ボタン：タクトスイッチ 連続解錠ボタン：タクトスイッチ 運用／設定ボタン：タクトスイッチ 電源スイッチ：単極スライドスイッチ	
外部入力	ブザー	電子音 75dB	
	一回解錠入力	無電圧a接点（ワンショット）	
	連続解錠入力	無電圧a接点（ワンショット）	
	タイマー入力（火報入力）	無電圧a接点（連続）	
外部出力	操作表示器	電源表示出力	GND
		閉扉表示出力	オープンコレクタ
		解錠表示出力（緑）	オープンコレクタ
		解錠表示出力（赤）	オープンコレクタ
	リレー出力 (C-U11RY必要)	解錠出力	無電圧c接点
		閉扉出力	無電圧c接点
警報出力	無電圧c接点		
JEM-A入出力	制御入力	無電圧a接点（ワンショット）	
	モニター出力	オープンコレクタ	
	時刻設定	時、分、曜日が設定可能	
設定	タイマー時間帯設定	3種類のタイマー時間帯を設定可能 月～日までの任意の曜日を設定可能	
	ブザー設定	ON/OFFの設定可能	
	電気錠動作モード設定	自動施錠モード（Aモード）、または施錠錠繰り返しモード（Bモード）が設定可能	
	電気錠種設定	電気錠種を設定	
	一回解錠時間設定	1・5・10・20・30・60秒の設定が可能	
	閉扉警報時間設定	警報なし・30秒・1分・2分・3分・5分の設定が可能	
	施錠錠アイコン表示灯設定	施錠時と解錠時のアイコン表示灯点灯設定が可能	
	停電時解錠設定	停電時解錠有り・無しの設定が可能	
	配線距離	コントローラ⇔電気錠	150m
		コントローラ⇔操作表示器間	150m
対応電線		CPEV φ0.9/φ1.2	
使用環境	温度	0°C～40°C（結露なきこと）	
	設置環境	屋内専用	
オプション	デジタルテンキーI/Fユニット T-3830IF		
	CANユニット AIR-cf	いずれか1点内蔵可能	
	リレーユニット C-U11RY	内蔵	
	バッテリー装置 Ns-B500	外付	

# トラブルシューティング

電気錠または扉に異常が発生した場合は、ブザー音が鳴動し、警報アイコン表示灯がブザーに合わせて橙点灯または橙点滅することで異常を知らせます。下表をもとに異常を復旧させてください。

発生警報	LCD画面	ブザー	警報内容	復旧方法
開扉警報	E:OP	ピー	設定した開扉警報時間以上、扉が開いている場合に発生。	扉を閉めてください。
解錠不良	E:UL	ピ、ピ、ピ、 ...	解錠操作した際、電気錠が解錠動作しない場合に発生。	電気錠を正常に解錠してください。
施錠不良	E:LO	ピピッ、 ピピッ、 ...	以下の状況にて、電気錠が施錠動作しない場合に発生。 ・電気錠が異なるとき ・施錠操作したとき ・自動施錠されたとき	電気錠種を見直し、電気錠を正常に施錠してください。
こじあけ	E:FO	ピーッ、 ピーッ、 ピーッ、...	施錠状態で扉が開いた場合に発生。	コントローラの操作ボタンを押し解錠してください。
通信異常	E:Ro	ピッ (1秒間隔)	コントローラとTSアダプタ間で通信が全くできない場合に発生。	コントローラの端子台の配線とTSアダプタの配線を確認してください。
通信不良	E:Rn	無音 (警報アイコン表示灯のみ2秒間隔で点滅)	コントローラとTSアダプタ間で通信が不安定な場合に発生。	コントローラとTSアダプタ間にノイズを発生する機器がないか確認してください。
ボタン短絡	E:CS	ピピピッ、 ピピピッ、 ...	ボタンが30秒以上、押し続けられている場合に発生。	ボタンから手を離してください。ボタンを離しても直らない場合は、ボタンが押され続けている状態や故障が考えられます。ボタンを押していない場合は、カバーを閉じ直してください。
外部入力短絡	E:CL	ピピピピッ、 ピピピピッ、 ...	操作表示器のボタンが30秒以上、押し続けられている場合に発生	ボタンから手を離してください。ボタンを離しても直らない場合は、ボタンが押され続けている状態や故障が考えられます。ボタンを押していない場合は、操作表示器の配線を見直してください。

## 保守契約・サービスについて

この度は、本機をお買い上げいただきまして誠にありがとうございます。当社では安定した状態で、本機をお使いいただくために保守契約を行い、お客様に定期的な保守サービスを提供しております。また、万一故障した場合の緊急時のお呼び出し等に対してもスポット対応を行っております。

保守契約・緊急時のスポット対応についてのお問い合わせは、最寄りの各地営業所・出張所へお問い合わせ願います。

保証書は添付されておきませんので以下をご参照ください。

お客様へお渡し日より1年間、弊社保証規定に従い無償修理を行います。

お問い合わせ先：株式会社アート E-mail: hinsyo@art-japan.co.jp

保証について URL: <http://www.art-japan.co.jp/products.html>